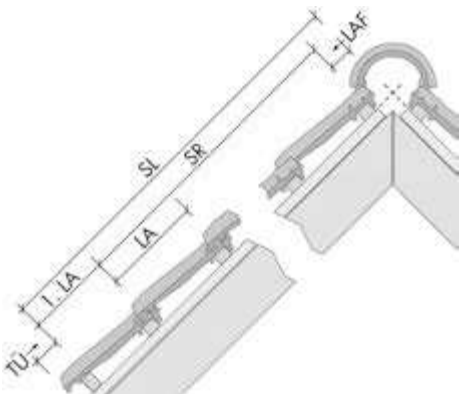


B A R I



IDEAL FÜR DIE SANIERUNG!
IDEAAL VOOR DE SANERING!
IDEAL POUR L'ASSAINISSEMENT!



Flachdachziegel.

Maßgebende Daten für die Verarbeitung.

Flachdach pan.

Maatgevende gegevens voor de verwerking.

Tuile pour toit à faible pente.

Données déterminantes pour la mise en œuvre.



BrikDorff

www.brikdorff.ru

Roben
T O N D A C H Z I E G E L



BARI

FLACHDACHZIEGEL

IDEAL FÜR DIE SANIERUNG!
IDEAAL VOOR DE SANERING!
IDEAL POUR L'ASSAINISSEMENT!

FLACHDACHPAN
TUILE POUR TOIT À FAIBLE PENTE

Die ästhetische Linienführung des Ziegels und sein wohlproportioniertes Format zeigen sich in harmonisch ausgewogenen Dachflächen. Das perfektionierte Falzsystem bringt ein Höchstmaß an Regeneintrags-Sicherheit. Mit seinem großzügigen Kopfspiel von bis zu 30 mm ist der BARI ausgesprochen variabel und für eine zügige Eindeckung des Daches, sowohl bei der Sanierung als auch beim Neubau, hervorragend geeignet.

De bijzondere vorm van de dakpan en zijn goedgeproportioneerde formaat zorgen voor een fraai lijnenspel op het dakvlak. De geperfectioneerde sluiting zorgt voor een maximum aan bescherming tegen regen. Met zijn royale kopspeling tot maximaal 30 mm, en 8 mm speling in de dekbreedte is de BARI buitengewoon flexibel en zeer geschikt voor zowel de renovatie als de nieuwbouw.

La forme très esthétique de cette tuile et ses dimensions subtilement proportionnées s'expriment dans des toitures extrêmement harmonieuses. L'emboîtement perfectionné assure un maximum d'étanchéité à la pénétration de la pluie. Avec son grand jeu d'emboîtement de 30 mm en longueur et 8 mm en largeur, la tuile BARI est très variable et recommandée pour une rapide couverture du toit, aussi bien lors d'un assainissement ou d'une couverture neuve.



*Röben Flachdachziegel
BARI anthrazit*

*Röben Flachdachpan
BARI antracite*

*Tuile Röben pour
toit à faible pente
BARI anthracite*

Die BARI-Pluspunkte:

1. Mit seinem **großzügigen Kopfspiel** von bis zu 30mm ist der BARI ausgesprochen tolerant und fix auf dem Dach. **Ideal für die Sanierung und den Neubau.**
2. Perfektioniertes Falzsystem für ein **Höchstmaß an Regensicherheit.**
3. Die sehr **ästhetische Linienführung** des Ziegels zeigt sich in harmonisch ausgewogenen Dachflächen.
4. Mit seinem wohlproportionierten Format eignet sich der BARI auch **hervorragend für kleinteilige Dachflächen.**
5. **Für nahezu jede Dachform** und Dachneigung **geeignet.**
6. **Für besseres Handling** ist der neue BARI in leicht tragbaren Kleinpackchen à 5 Ziegel verpackt.
7. Die Biegetraglasten liegen infolge modernster Press- und Brenntechnik **weit über der Norm.**
8. **Höchster Qualitäts-Standard:** Hochwertiges Oberflächen-Finish mit edlen Engoben oder Glasuren.
9. **Komplettes Formziegel-Programm:** Von A wie Antennenziegel bis Z wie Zierfirstplatte.

De BARI-plus-punten:

1. Met zijn **royale speling in de kopsluiting van 30mm** (en 8 mm in de breedte) is de BARI buitengewoon flexibel. **Ideaal voor de sanering en de nieuwbouw.**
2. Geperfectioneerd sluiting voor een maximum **aan regendichtheid.**
3. De bijzonder vorm, de wel loopt taps toe naar boven, zorgt voor een uniek lijnenspel op het dakvlak.
4. Met zijn goed geproportioneerde formaat is de BARI ook **buitengewoon geschikt voor kleine dakvlakken.**
5. **Geschikt voor bijna elke dakvorm** en dakhelling.
6. Voor de betere handling is de nieuwe BARI verpakt in gemakkelijk te dragen **pakketjes à 5 dakpannen.**
7. De druksterktes liggen door de modernste pers- en baktechniek **ver boven de norm.**
8. **top kwaliteit !** perfecte finishing van het oppervlak met edel engoben en glazuren.
9. **Een compleet hulpstukken-programma**

Les plus de BARI:

1. Avec son **grand jeu d'emboîtement** de 30 mm, BARI est très variable et rapidement sur le toit. **Idéal pour l'assainissement et la construction neuve.**
2. Emboîtement perfectionné pour un **maximum d'étanchéité à la pénétration de la pluie.**
3. **La forme très esthétique** de la tuile s'exprime dans des toitures extrêmement harmonieuses.
4. Avec ses dimensions subtilement proportionnées, BARI convient aussi **aux toitures aux surfaces restreintes.**
5. **Convient à presque chaque forme** et pente **de toit.**
6. Pour **faciliter le travail de couverture**, BARI est liée en petit paquets de 5 tuiles, faciles à porter.
7. La grande stabilité de la tuile due aux méthodes de production ultra-modernes est nettement **au-dessus des normes demandées.**
8. **Qualité haut-standard :** Finish des surfaces avec engobes ou glaçures nobles.
9. **Programme de tuiles moulées pour le toit céramique complet.**

Maßgebende Daten für die Verarbeitung Maatgevende gegevens voor de verwerking Données déterminantes pour la mise en œuvre

Die Dacheinteilung von der Traufe bis zum First mit den richtigen Decklängen

Das mittlere Deckmaß ist auf der Baustelle anhand der gelieferten Ziegel zu bestimmen und danach ist, unter Berücksichtigung der Ortgangausbildung, einzulatten. Zur Bestimmung des mittleren Deckmaßes auf der Baustelle wird eine Doppelreihe von 12 Ziegeln ausgelegt. Sie werden in den Verfalzungen einmal gestoßen und einmal gezogen und jeweils über 10 Ziegel in der Gesamtlänge gemessen - L¹ und L². Die Summe beider Längen ist durch 20 zu teilen und ergibt die mittlere Decklänge = Lattweite.

La répartition du toit de la tuile bis à la faitière avec les longueurs de couverture appropriées

La couverture moyenne doit être déterminée sur le chantier à l'aide des tuiles livrées, les lattes étant posées par la suite en fonction de la forme de l'avanttoit. Pour déterminer la couverture moyenne sur le chantier, on pose une double rangée de 12 tuiles. Elles sont d'abord poussées puis tirées dans les emboîtements et mesurées sur une longueur totale de 10 tuiles - L¹ et L². On divise le total des deux longueurs par 20 et on obtient la longueur de couverture moyenne = Mesure de lattage.

De verdeling van het dak met de juiste deklengte

De gemiddelde latafstand op de bouwplaats bepalen aan de hand van de geleverde dakpannen. Hierna kunnen, rekening houdend met de latafstand van de gevelpannen, de panlatten gespijkerd worden. Om de latafstand te bepalen worden op de bouw 12 dakpannen in elkaar gelegd. De lengte van 10 pannen geduwd en getrokken worden bepaald. Maat L¹ en L². De som van beide lengtes wordt gedeeld door 20 en de uitkomst is gemiddelde latafstand.

Mittlere Decklänge
Gemiddelde deklengte
Longueur de couverture moy.

$$L = \frac{L_1 + L_2}{20}$$



Orientierungs-Decklängen (cm) nach Anzahl der Flächenziegelreihen
Latafstand (cm) met he aantal rijen pannen (ter orientatie)
Longueurs de couverture d'orientation (cm) en fonction du nombre de rangées de tuiles

1	2	3	4	5	6	7	8	9	10	11
34,5	69,0	103,5	138,0	172,5	207,0	241,5	276,0	310,5	345,0	379,5
12	13	14	15	16	17	18	19	20	25	30
414,0	448,5	483,0	517,5	552,0	586,5	621,0	655,5	690,0	862,5	1035,0

Die Dacheinteilung von Ortgang zu Ortgang mit den richtigen Deckbreiten

Hier sind dem Dachdecker sehr enge Grenzen gesetzt. Die einzudeckende Dachfläche muß sehr genau eingeteilt (geschnürt) und mit Dachziegeln eingepasst werden. Die mittlere Deckbreite wird im Prinzip ähnlich wie die mittlere Decklänge auf der Baustelle überprüft, nur dass jetzt die Seitenverfalzungen ineinander greifen. Die Messung erfolgt jeweils an den Wülsten einer Doppelreihe von 10 gezogenen bzw. gestoßenen Ziegeln.

La répartition du toit d'un avant-toit à l'autre avec les largeurs de couverture appropriées

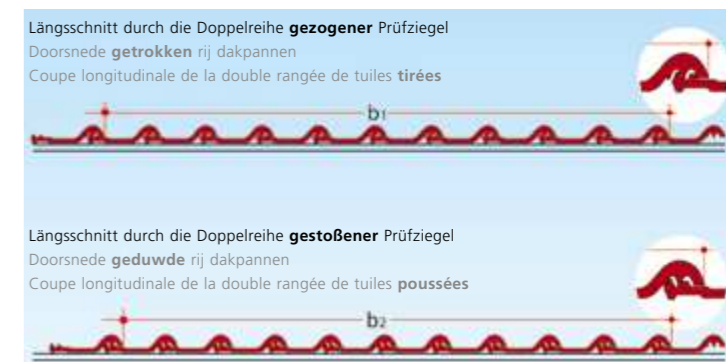
Ici, le couvreur est très limité dans ses possibilités. La toiture doit être répartie très exactement (au cordeau) et testée avec les tuiles. En principe, la largeur de couverture moyenne doit également être vérifiée sur le chantier, tout comme la longueur de couverture moyenne, à la différence que les emboîtements latéraux s'engrènent l'un dans l'autre. La mesure est effectuée aux bourrelets d'une double rangée de 10 tuiles tirées puis poussées.

De verdeling van het dak met de juiste dekbreedte

Hier is de dakdekker aan strakke maten gebonden. Het in te dekken dak moet zeer nauwkeurig ingedeeld worden. De gemiddelde dekbreedte wordt op dezelfde manier bepaald als de latafstand. Het verschil is alleen dat de pannen nu in de zijsluiting liggen. De meting vindt plaats tussen de beide wellen van de 10 geduwde of getrokken dakpannen.

Mittlere Deckbreite
Gemiddelde dekbreedte
Largeur de couverture moy.

$$B = \frac{b_1 + b_2}{20}$$



Orientierungs-Deckbreiten (cm) nach Anzahl der Ziegelreihen ohne GOZ oder Doppelkremper
Dekbreedte (cm) met he aantal rijen dakpannen (ter orientatie)
Largeurs de couverture d'orientation (cm) en fonction du nombre de rangées de tuiles

1	2	3	4	5	6	7	8	9	10	11
22,5	45,0	67,5	90,0	112,5	135,0	157,5	180,0	202,5	225,0	247,5
12	13	14	15	16	17	18	19	20	25	30
270,0	292,5	315,0	337,5	360,0	382,5	405,0	427,5	450,0	562,5	675,0

Dachquerschnitt

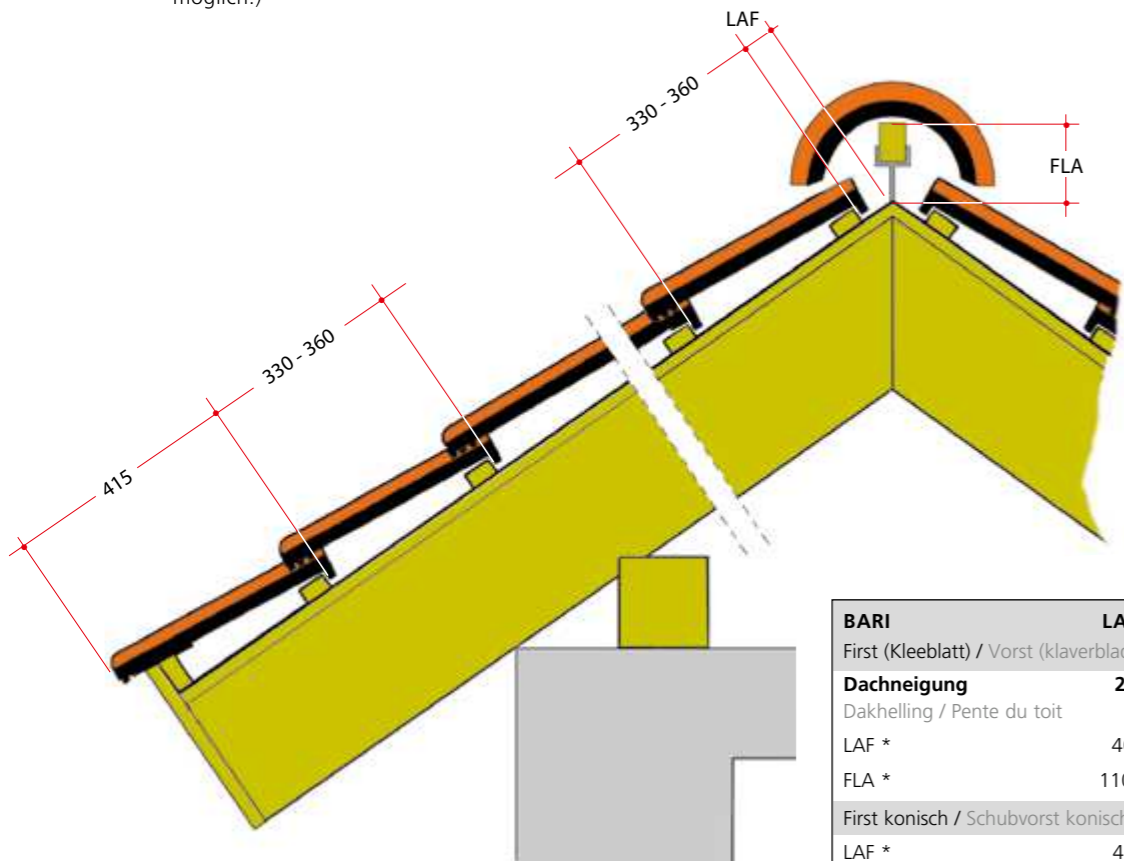
Traufe mit tiefhängender Rinne, First mit Trockenfirstelement. (Andere Konstruktionen sind entsprechend den Fachregeln des Dachdeckerhandwerks möglich.)

Dwarsdoorsnede

Gootdetail met mastgoot (andere konstrukties, volgens de geldende vakregels, zijn ook mogelijk)

Coupe transversale de la toiture

Gouttière basse et sous-faîtage avec élément faitier sec. (D'autres constructions sont possibles conformément aux règles professionnelles des couvreurs).



BARI	LAF / FLA (mm)									
First (Kleeblatt) / Vorst (klaverblad) / Faîtière (feuille de trèfle)										
Dachneigung	22°	25°	30°	35°	40°	45°	50°	55°	60°	
Dakhelling / Pente du toit										
LAF *	40	40	35	30	30	30	30	25	25	
FLA *	110	100	90	90	80	70	75	70	75	
First konisch / Schubvorst konisch / Faîtière cônique										
LAF *	45	45	40	40	40	40	40	50	50	
FLA *	100	90	75	70	65	50	60	50	40	

* Werte ermittelt mit Dachlatten 3x5 cm. Bei Verwendung anderer Lattenquerschnitte, Maße bitte auf der Baustelle prüfen.
 * Maat bepaald met panlatten van 3x5 cm. Bij toepassing van een andere afmeting, de maten op de bouw controleren.
 * Toutes les mesures ont été prises sous utilisation de lattes de 3x5 cm. Vérifiez les mesures sur le chantier lors de l'utilisation d'autres lattes.

FLA
FirstLattenAbstand. Maß vom Scheitelpunkt der Sparren (bzw. Konterlattung) bis zur Oberkante der Firstlatte.

LAF
LattenAbstandFirst. Maß vom Scheitelpunkt der Sparren (bzw. Konterlattung) bis zur Vorderkante der ersten Dachlatte.

FLA
ruiterhoogte, maat in mm vanaf snijpunt van de tengels tot bovenkant ruiter

LAF
panlatafstand nok, maat in mm vanaf snijpunt van de tengels tot voorkant panlat.

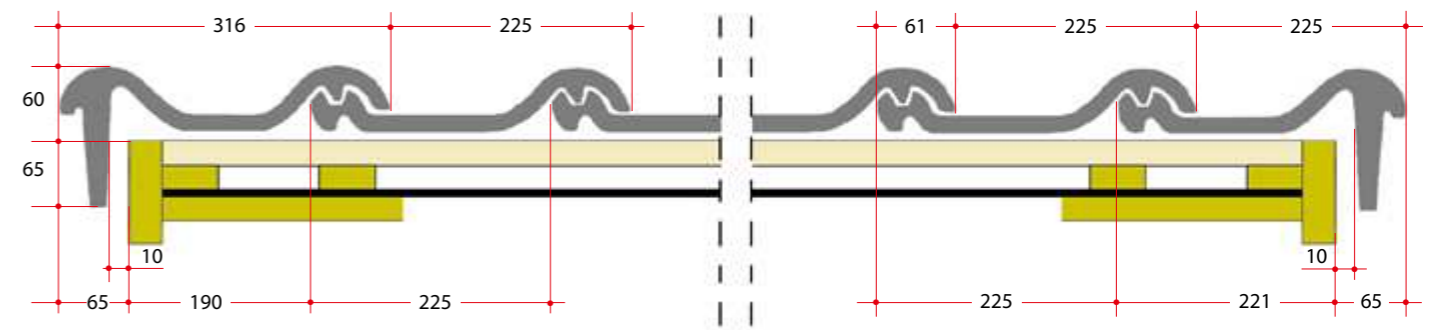
FLA
Ecart entre le sommet des chevrons (ou contre-lattis) et le bord supérieur de la latte faitière.

LAF
Ecart entre le sommet des chevrons (ou contre-lattis) et la 1^{re} latte de toit.

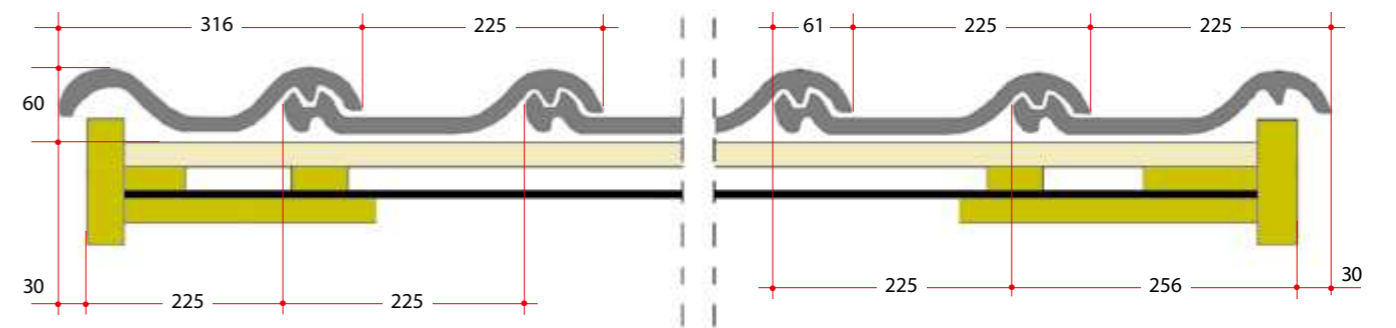
Ortgänge

Bei einer flächenbündigen Ausbildung der Ortgänge ist darauf zu achten, dass schon bei der Planung mit den entsprechenden, passenden mittleren Deckbreiten gerechnet wird. Mehr Spielraum lässt dabei ein größerer Ortgangüberstand, der unterseitig und stirnseitig ausgeführt wird (wie in den Schnitten dargestellt). Es wurde hier von einem Abstand Holz zu Steg von 10mm ausgegangen. Bei einem anderen Abstand sind die Ortgangmaße zu prüfen.

Ortgangausbildung mit Ortgangziegel links/rechts und Ortgangbrett



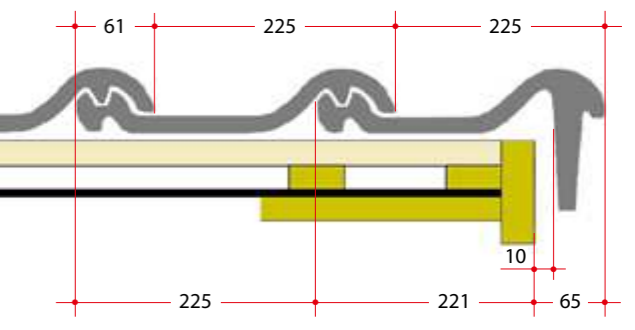
Ortgangausbildung mit Doppelkremper und Ortgangbrett



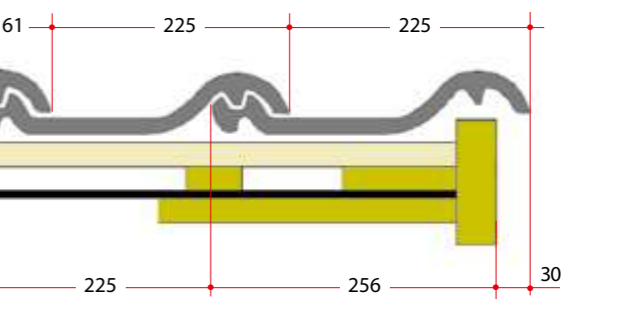
Gevelpannen

Bij het ontwerpen van een dak is het van belang dat met de juiste dekbreedte wordt gerekend. Meer speelruimte krijg je door een groter overstek, die aan de onderzijde wordt afgewerkt (zie doorsnede)

Detail van gevelpan links/rechts met overstek en windveer



Detail van dubbel welpan met overstek en windveer



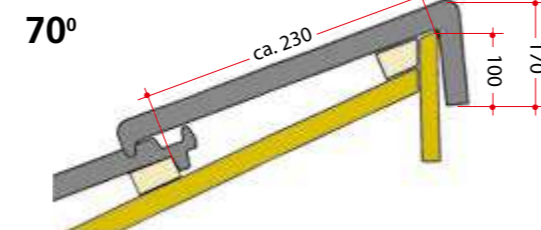
Avant-toits

Lors d'une pose des avant-toits à fleur, calculer les largeurs de couverture adéquates dès la planification. Ici, une saillie plus importante par-dessous et devant (comme illustré dans les coupes) permet une plus grande tolérance.

Formation de l'avant-toit avec tuiles de rive droite/gauche et soffite d'avant-toit.

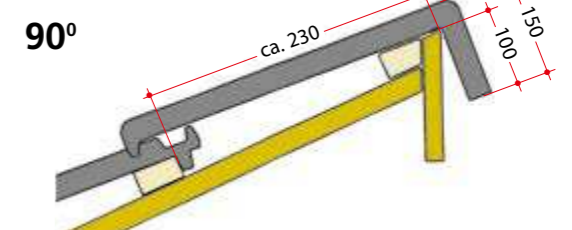
Formation de l'avant-toit avec tuile à double bourrelet et soffite d'avant-toit.

Pulldachabschluss (70° oder 90°)



Alle Maße in mm.

Chaperon gevelpan (70° of 90°)



Alle maten in mm

Toutes les mesures en mm.

Zusatzmaßnahmen bei Unterschreitung der Regeldachneigung (RDN) nach Fachregeln

Bei erhöhten Anforderungen an die Dachdeckung sind Zusatzmaßnahmen bei Planung und Ausführung vorzunehmen. Als Zusatzmaßnahmen gelten:

- Unterdach
- Unterdeckung
- Unterspannung

Erhöhte Anforderungen können auftreten bei:

- konstruktiven Besonderheiten
- besonderer Lage und Höhe des Gebäudes
- Nutzung des Dachgeschosses insbesondere zu Wohnzwecken
- besonderen klimatischen Verhältnissen
- besonderen örtlichen Bestimmungen.

Für die Ausführung der genannten Zusatzmaßnahmen ist das „Merkblatt für Unterdächer, Unterdeckungen und Unterspannungen“ zu beachten. Dachdeckungen sind auch mit Zusatzmaßnahmen **nicht** mehr auszuführen, wenn die Dachneigung weniger als 10° beträgt. Maßgebend ist dabei die Sparrenneigung.



Aan vullendemaatregelen bij dakhellingen kleiner dan de standaarddakhellingen (SDH)

Bij verhoogde eisen aan de dakbedekking moeten extra maatregelen worden getroffen bij planning en uitvoering. Als extra maatregelen gelden:

- dakbeschot
- onderdak
- folie.

Verhoogde eisen kunnen vereist zijn bij:

- constructieve bijzonderheden
- speciale ligging en hoogte van het gebouw
- gebruik van de zolderverdieping, met name voor woondoelinden
- speciale klimatologische omstandigheden
- speciale lokale bepalingen.

Dakbedekkingen zijn ook met extra maatregelen niet meer uitvoerbaar als de dakhelling minder dan 10° bedraagt.

Mesures supplémentaires si la pente du toit est inférieure à la pente normale (PNT)

Si la toiture doit répondre à des exigences accrues, il est nécessaire de prendre des mesures supplémentaires lors de la planification et de la mise en oeuvre. Les mesures supplémentaires peuvent être les suivantes:

- sous-toiture
- sous-plafond
- film sous-toiture.

Les exigences accrues peuvent s'avérer nécessaires dans les cas suivants:

- particularités au niveau construction
- emplacement et hauteur du bâtiment
- utilisation des combles, notamment comme habitation
- conditions climatiques particulières
- prescriptions locales spécifiques.

La réalisation d'un toit n'est pas possible, même avec des mesures supplémentaires, si la pente du toit est inférieure à 10°.

Zuordnung der Zusatzmaßnahmen¹⁾

Toekenning van extra maatregelen

Classification des mesures supplémentaires

Erhöhte Anforderungen durch Nutzung des Dachgeschosses, konstruktive Besonderheiten, klimatische Verhältnisse. Bijkomende eisen vanwege de gebruik van de zolderverdieping, constructieve bijzonderheden, klimatologische omstandigheden. Exigences particulières par l'utilisation des combles, les particularités de la construction ou les conditions climatiques.				
Dachneigung Dakhelling Pente du toit	Keine weitere erhöhte Anforderung ²⁾ Geen bijkomende eis Pas d'exigence accrue particulière	Eine weitere erhöhte Anforderung ²⁾ Één bijkomende eis Une exigence particulière	Zwei weitere erhöhte Anforderungen ²⁾ Twee bijkomende eisen Deux exigences particulières	Drei weitere erhöhte Anforderungen ²⁾ Drie bijkomende eisen Trois exigences particulières
≥ RDN ≥ SDH ≥ PNT	Kl. 6 / Kl. 6 / Cat. 6 3.3 Unterspannbahn (USB-A), UDP ⁴⁾ 3.3 Onderfolie (USB-A), UDP 3.3 Film sous-toiture (USB-A), UDP	Kl. 6 / Kl. 6 / Cat. 6 3.3 Unterspannbahn (USB-A), UDP ⁴⁾ 3.3 Onderfolie (USB-A), UDP 3.3 Film sous-toiture (USB-A), UDP	Kl. 5 / Kl. 5 / Cat. 5 2.4 Überlappte / verzalzte Unterdeckung (UDB-A; UDB-B; USB-A), UDP ⁴⁾ 2.4 Verlappend onderdak (UDB-A; UDB-B; USB-A), UDP 2.4 Sous-plafond imbriqué (UDB-A; UDB-B; USB-A), UDP	Kl. 4 / Kl. 4 / Cat. 4 2.2 Verschweißte / verklebte Unterdeckung 2.2 Gelast of gelijmd onderdak 2.2 Sous-couverture soudée ou collée 2.3 Überdeckte Unterdeckung aus Bitumenbahnen 2.3 Overlappend onderdak van bitumenbanen 2.3 Sous-couverture avec bandes de bitume 3.2 Nahtgesicherte Unterspannung (UDB-A; UDB-B; USB-A), UDP 3.2 Tegen naden beschermde onderfolie (UDB-A; UDB-B; USB-A), UDP 3.2 Film sous-toiture soudé (UDB-A; UDB-B; USB-A), UDP
≥ (RDN-4*) ≥ (SDH-4*) ≥ (PNT-4*)	Kl. 4 / Kl. 4 / Cat. 4 2.2 Verschweißte / Verklebte Unterdeckung 2.2 Gelast of gelijmd onderdak 2.2 Sous-couverture soudée ou collée 2.3 Überdeckte Unterdeckung aus Bitumenbahnen 2.3 Overlappend onderdak van bitumenbanen 2.3 Sous-couverture avec bandes de bitume 3.2 Nahtgesicherte Unterspannung (UDB-A; UDB-B; USB-A), UDP 3.2 Tegen naden beschermde onderfolie (UDB-A; UDB-B; USB-A), UDP 3.2 Film sous-toiture soudé (UDB-A; UDB-B; USB-A), UDP	Kl. 4 / Kl. 4 / Cat. 4 2.2 Verschweißte / Verklebte Unterdeckung 2.2 Gelast of gelijmd onderdak 2.2 Sous-couverture soudée ou collée 2.3 Überdeckte Unterdeckung aus Bitumenbahnen 2.3 Overlappend onderdak van bitumenbanen 2.3 Sous-couverture avec bandes de bitume 3.2 Nahtgesicherte Unterspannung (UDB-A; UDB-B; USB-A), UDP 3.2 Tegen naden beschermde onderfolie (UDB-A; UDB-B; USB-A), UDP 3.2 Film sous-toiture soudé (UDB-A; UDB-B; USB-A), UDP	Kl. 3 / Kl. 3 / Cat. 3 2.1 Naht- und perforationsgesicherte Unterdeckung 2.1 Tegen naden en perforatie beschermde onderdak 2.1 Sous-toiture avec film soudé, résistante à la perforation 3.1 Naht- und perforationsgesicherte Unterspannung (UDB-A; UDB-B; USB-A), UDP 3.1 Tegen naden en perforatie beschermde onderfolie (UDB-A; UDB-B; USB-A), UDP 3.1 Sous-toiture avec film soudé résistant à la perforation (UDB-A; UDB-B; USB-A), UDP	Kl. 3 / Kl. 3 / Cat. 3 2.1 Naht- und perforationsgesicherte Unterdeckung 2.1 Tegen naden en perforatie beschermde onderdak 2.1 Sous-toiture avec film soudé, résistante à la perforation 3.1 Naht- und perforationsgesicherte Unterspannung (UDB-A; UDB-B; USB-A), UDP 3.1 Tegen naden en perforatie beschermde onderfolie (UDB-A; UDB-B; USB-A), UDP 3.1 Sous-toiture avec film soudé résistant à la perforation (UDB-A; UDB-B; USB-A), UDP
≥ (RDN-8*) ≥ (SDH-8*) ≥ (PNT-8*)	Kl. 3 / Kl. 3 / Cat. 3 2.1 Naht- und perforationsgesicherte Unterdeckung 2.1 Tegen naden en perforatie beschermde onderdak 2.1 Sous-toiture avec film soudé, résistante à la perforation 3.1 Naht- und perforationsgesicherte Unterspannung (UDB-A; UDB-B; USB-A), UDP ⁴⁾ 3.1 Tegen naden en perforatie beschermde onderfolie (UDB-A; UDB-B; USB-A), UDP 3.1 Sous-toiture avec film soudé résistant à la perforation (UDB-A; UDB-B; USB-A), UDP	Kl. 3 / Kl. 3 / Cat. 3 2.1 Naht- und perforationsgesicherte Unterdeckung 2.1 Tegen naden en perforatie beschermde onderdak 2.1 Sous-toiture avec film soudé, résistante à la perforation 3.1 Naht- und perforationsgesicherte Unterspannung (UDB-A; UDB-B; USB-A), UDP ⁴⁾ 3.1 Tegen naden en perforatie beschermde onderfolie (UDB-A; UDB-B; USB-A), UDP 3.1 Sous-toiture avec film soudé résistant à la perforation (UDB-A; UDB-B; USB-A), UDP	Kl. 3 / Kl. 3 / Cat. 3 2.1 Naht- und perforationsgesicherte Unterdeckung 2.1 Tegen naden en perforatie beschermde onderdak 2.1 Sous-toiture avec film soudé, résistante à la perforation 3.1 Naht- und perforationsgesicherte Unterspannung (UDB-A; UDB-B; USB-A), UDP 3.1 Tegen naden en perforatie beschermde onderfolie (UDB-A; UDB-B; USB-A), UDP 3.1 Sous-toiture avec film soudé résistant à la perforation (UDB-A; UDB-B; USB-A), UDP	Kl. 3 / Kl. 3 / Cat. 3 2.1 Naht- und perforationsgesicherte Unterdeckung 2.1 Tegen naden en perforatie beschermde onderdak 2.1 Sous-toiture avec film soudé, résistante à la perforation 3.1 Naht- und perforationsgesicherte Unterspannung (UDB-A; UDB-B; USB-A), UDP ⁴⁾ 3.1 Tegen naden en perforatie beschermde onderfolie (UDB-A; UDB-B; USB-A), UDP 3.1 Sous-toiture avec film soudé résistant à la perforation (UDB-A; UDB-B; USB-A), UDP
≥ (RDN-12*) ≥ (SDH-12*) ≥ (PNT-12*)	Kl. 2 / Kl. 2 / Cat. 2 1.2 Regensicheres Unterdach 1.2 Regendicht onderdak 1.2 Sous-toiture étanche à la pluie	Kl. 2 / Kl. 2 / Cat. 2 1.2 Regensicheres Unterdach 1.2 Regendicht onderdak 1.2 Sous-toiture étanche à la pluie	Kl. 1 / Kl. 1 / Cat. 1 1.1 Wasserdichtes Unterdach 1.1 Wasserdicht onderdak 1.1 Sous-toiture étanche à l'eau	Kl. 1 / Kl. 1 / Cat. 1 1.1 Wasserdichtes Unterdach 1.1 Wasserdicht onderdak 1.1 Sous-toiture étanche à l'eau
MDN MDH PMT	10°	10°	10°	10°

RDN/SDH/PNT: Regeldachneigung / Standaarddakhelling / Pente normale du toit
MDN/MDH/PMT: Mindestdachneigung / Minimale dakhelling / Pente minimale du toit
Quelle: Fachregel für Dachdeckungen mit Dachziegeln und Dachsteinen

¹⁾ Die in der Tabelle genannten Zusatzmaßnahmen sind Mindestmaßnahmen unter Berücksichtigung der Tabelle 1 des „Merkblatt für Unterdächer, Unterdeckungen, Unterspannungen“. ²⁾ Erhöhte Anforderungen bilden Kategorien gemäß Abschnitt 1.1.3. Weitere erhöhte Anforderungen können sich aus der Gewichtung innerhalb einer Kategorie gemäß Abschnitt 1.1.3 ergeben. Zum Beispiel können klimatische Verhältnisse mehrere erhöhte Anforderungen ergeben. ³⁾ Nur zulässig, wenn ein Nachweis hinsichtlich der Funktionssicherheit der verwendeten Produkte einsch. des Zubehörs (Dichtbänder, Klebebänder, Dichtungsmassen, vorkonfektionierte Nahtsicherung u.a.) im Rahmen einer Schlagregenprüfung herstellereitig erfolgt ist. Andernfalls die nächst höhere Klasse wählen. ⁴⁾ Unterdeckplanen (UDP) sind gemäß der Klassifizierung im „Merkblatt für Unterdächer, Unterdeckungen, Unterspannungen“ zuzuordnen.



BARI
CAYENNE

Roben
TONDACHZIEGEL



BARI

ANTHRAZIT / ANTRACIET / ANTHRACITE

Roben
TONDACHZIEGEL



BARI

BASALT / BASALTE

Roben
TONDACHZIEGEL



BARI Formziegel / Hulpstukken / Tuiles de forme

Decklänge ca. / Deklengte ca. / Longueur couverture app. / mm	330 - 360
Mittl. Deckbreite ca. / Gemiddelde dekbreedte ca. / Largeur couverture moy. app. / mm	225
Gesamtlänge ca. / Totale lengte ca. / Longueur totale app. / mm	444
Gesamtbreite ca. / Totale breedte ca. / Largeur totale app. / mm	286
Stückbedarf / m ² ca. / Aantal stuks / m ² ca. / Nombre de tuile / m ² app.	12,3 - 13,5
Regeldachneigung* / Aanbevolen minimale dakhelling* / Pente de toit minim. recommandée*	22°
Gewicht / Stück ca. / Gewicht/stuk ca. / Poids unitaire, env. / kg	3,70
Gewicht / m ² ca. / Gewicht / m ² ca. / Poids / m ² app. / kg	45,5 - 50,0
Stück / Palette / Aantal stuks per pallet / Nombre de tuiles par palette	48 x 5 = 240
Gewicht / Europalette / Gewicht/Europallet / Poids europalette / kg	913

- * Geringere Dachneigungen sind bei entsprechenden Zusatzmaßnahmen möglich.
- * Lagere dakhelling is bij goede voorzorgsmaatregelen mogelijk.
- * Pente moindre possible avec les mesures appropriées d'aménagement d'une sous-toiture.

GOZ links

- Gewicht: ca. 5,6 kg
- Decklänge: ca. 330 - 360 mm
- Deckbreite: ca. 316 mm

Gevelpan links

- Gewicht: ca. 5,6 kg
- Deklengte: ca. 330 - 360 mm
- Dekbreite: ca. 316 mm

Rive gauche

- Poids: env. 5,6 kg
- Longueur de couverture: env. 330 - 360 mm
- Largeur de couverture: env. 316 mm

Ton-Antennenziegel

- Gewicht Ziegel: ca. 2,9kg
- Gummikappe: ca. 0,1 kg
- Gesamtgewicht: ca. 3,0 kg

Keramische antennepan

- Gewicht dakpan: ca. 2,9 kg
- Gewicht rubberkap: ca. 0,1 kg
- Totaal gewicht: ca. 3,0 kg

Passage d'antenne en terre cuite

- Poids tuile: env. 2,9 kg
- Calotte en caoutchouc: env. 0,1 kg
- Total: env. 3,0 kg



BARI Flachdachziegel

Flachdach pan

Tuile pour toit à faible pente



GOZ rechts

- Gewicht: ca. 5,0 kg
- Decklänge: ca. 330-360 mm
- Deckbreite ca. 225 mm

Gevelpan rechts

- Gewicht: ca. 5,0 kg
- Deklengte: ca. 330-360 mm
- Dekbreite: ca. 225 mm

Rive droite

- Poids: env. 5,0 kg
- Longueur de couverture: env. 330-360 mm
- Largeur de couverture: env. 225 mm

Ton-Dunstrohr mit flexiblem Anschlussstutzen

- Durch Drehung des Rohres der Dachneigung anpassbar
- Optimale Ausrichtung von 20° bis 40°
- Gewicht: ca. 4,0 kg
- Dunstrohr-Innen Ø: ca. 100 mm, 125/150 auf Anfrage

Keramische dakdoorvoer met flexibele slang

- Door draaiing van de pijp op dakhelling aan te passen
- Optimale dakhelling van 20° tot 40°
- Gewicht: ca. 4,0 kg
- Diameter inwendig: ca. 100 mm 125/150 op aanvraag

Tuile à douille avec attache flexible

- S'adapte à la pente en tournant le mitron
- Optimisation entre 20° et 40°
- Poids: env. 4,0 kg
- Diamètre intérieur: env. 100 mm 125/150 sur demande

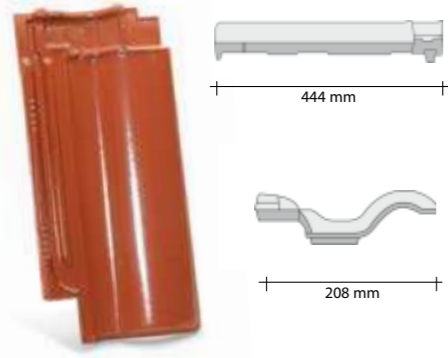


BARI
SCHWARZ-MATT / ZWART / NOIR-MAT

Roben
TONDACHZIEGEL

2/3 Ziegel

- Gewicht: ca. 3,2 kg
- Mittlere Deckbreite: ca. 150 mm



1/2 pan

- Gewicht: ca. 3,2 kg
- Gemiddelde dekbreedte: ca. 150 mm

1/2 Tuile

- Poids: env. 3,2 kg
- Largeur de couverture moyenne: env. 150 mm

Ton-Solar-Durchgangsziegel

- Gewicht: ca. 4,7 kg
- für Rohrquerschnitte DN 30/50/70 mm



keramische solar dakdoorvoer

- Gewicht: ca. 4,7 kg
- diameter DN 30/50/70 mm

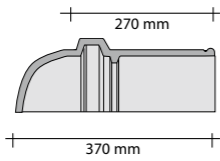
Tuile solaire de passage

- Poids: env. 4,7 kg
- diamètres DN 30/50/70 mm



Gratanfänger (Kleeblatt)

- Gewicht: ca. 4,0 kg



Hoekkeper beginvorst (klaverblad)

- Gewicht: ca. 4,0 kg

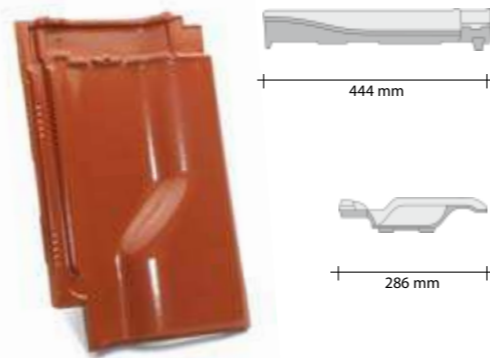
Début d'arrêt (feuille de trèfle)

- Poids: env. 4,0 kg



Entlüfter

- Entlüftungs-Querschnitt ca. 33 cm²
- Gewicht: ca. 3,8 kg
- mit Tonzähnen gegen Vogeleinflug



Ventilatiepan

- Doorsnede ventilatieopening ca. 33 cm²
- Gewicht: ca. 3,8 kg

Chatière

- Ouverture de la ventilation: env. 33 cm²
- Poids: env. 3,8 kg

Doppelkremper

- Gewicht: ca. 4,8 kg
- Decklänge: ca. 330-360 mm
- Deckbreite: ca. 316 mm



Dubbele welpan

- Gewicht: ca. 4,8 kg
- Deklänge: ca. 330-360 mm
- Dekbreedte: ca. 316 mm

Tuile à double bourrelet

- Poids: env. 4,8 kg
- Longueur de couverture: env. 330-360 mm
- Largeur de couverture: env. 316 mm



Walmkappe (Kleeblatt), universal

- Für 10° - 60°
- Gewicht: ca. 4,8 kg



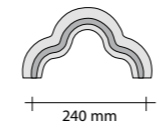
Broekstuk (Klaverblad), universeel

- Voor 10° - 60°
- Gewicht: ca. 4,8 kg



Jonction faitière (Feuille de trèfle), universelle

- Pour 10° - 60°
- Poids: env. 4,8 kg



Zierfirstplatten (Kleeblatt)

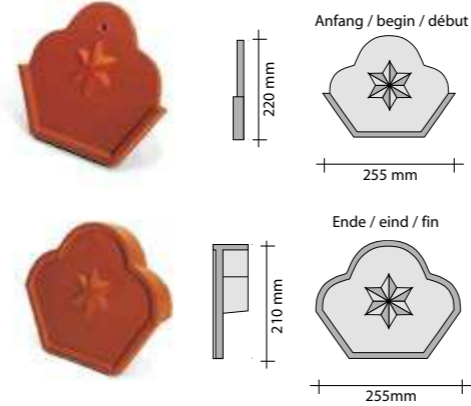
- für Anfang und Ende
- Gewicht: ca. 1 kg

Siervorstplaat (klaverblad)

- Begin en eind
- Gewicht: ca. 1 kg

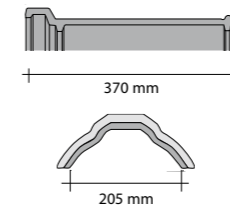
Fronton début/fin feuille de trèfle

- Début et fin
- Poids: env. 1 kg



Sargdeckel-First

- Gewicht: ca. 2,9 kg
- ca. 3 Stück/m
- Deckbreite: ca. 205 mm
- nur in anthrazit lieferbar



Platte vorst

- gewicht: ca. 2,9 kg
- ca. 3 st/m
- dekbreedte: ca. 205 mm
- alleen in antraciet leverbaar

Faitière platte

- Poids: env. 2,9 kg
- env. 3 pièces/m
- largeur de couverture: env. 205 mm
- seulement en anthracite livrable



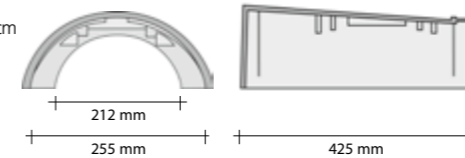
First (konisch)

- Gewicht: ca. 4,0 kg
- Decklänge: ca. 36,0 - 37,5 cm
- Nutzbare Deckbreite: ca. 20,5 cm
- Nur in rot-engobiert, anthrazit und schwarz-matt lieferbar



Schubvorst (konisch)

- Gewicht: ca. 4,0 kg
- Deklänge: ca. 36,0 - 37,5 cm
- Dekbreedte: ca. 20,5 cm
- alleen in rood-eng., antraciet en zwart leverbaar

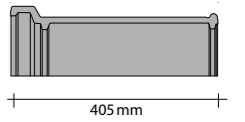


Faitière (cônique)

- Poids: env. 4,0 kg
- Longueur de couverture: env. 36,0 - 37,5 cm
- Largeur de couverture: env. 20,5 cm
- Livrable seulement en rouge-eng., anthracite et noir

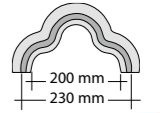
First (Kleeblatt)

- ca. 2,7 Stück/m
- Gewicht: ca. 3,5 kg/Stück
- Deckbreite: ca. 200 mm



Klaverblad vorst

- ca. 2,7 st/m
- Gewicht: ca. 3,5 kg/st
- Dekbreedte: ca. 200 mm



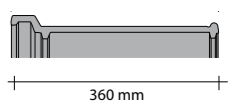
Faitière feuille de trèfle

- env. 2,7 pièces/m
- Poids: env. 3,5 kg/pièce
- Largeur de couverture: env. 200 mm



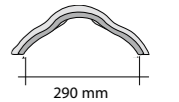
Überbreiter First (Sargdeckel)

- ca. 3 Stück/m
- Gewicht: 3,5 kg
- Deckbreite: ca. 290 mm
- nur anthrazit lieferbar



Extra brede platte vorst

- ca. 3 st/m
- gewicht: ca. 3,5 kg
- dekbreedte: ca. 290 mm
- alleen in antraciet leverbaar



Faitière extra - large

- env. 3 pièces/m
- poids: env. 3,5 kg
- largeur de couverture moyenne: env. 290 mm
- seulement en anthracite livrable



Walmkappe (konisch) universal

- Für 10° - 60°
- Gewicht: ca. 4,8 kg
- Nur in rot-engobiert, anthrazit und schwarz-matt lieferbar

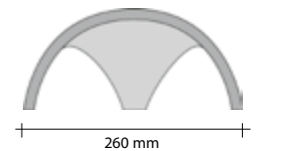


Broekstuk (konisch), universeel

- voor 10° - 60°
- Gewicht: ca. 4,8 kg
- Alleen in rood-eng., antraciet en zwart leverbaar

Jonction faitière (cônique), universelle

- Pour 10° - 60°
- Poids: env. 4,8 kg
- Livrable seulement en rouge-eng., anthracite et noir



Gratanfänger (konisch)

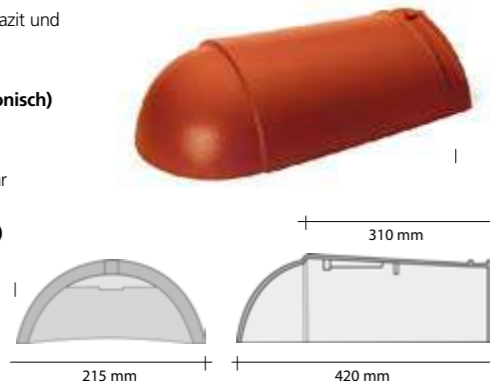
- Gewicht: ca. 4,0 kg
- Nur in rot-englasiert, anthrazit und schwarz-matt lieferbar

Hoekkeper beginvorst (konisch)

- Gewicht: ca. 4,0 kg
- Alleen in rood-engl., antraciet en zwart leverbaar

Début d'arrêtier (cônique)

- Poids: env. 4,0 kg
- Livrable seulement en rouge-engl., anthracite et noir



Zierfirstplatte (konisch)

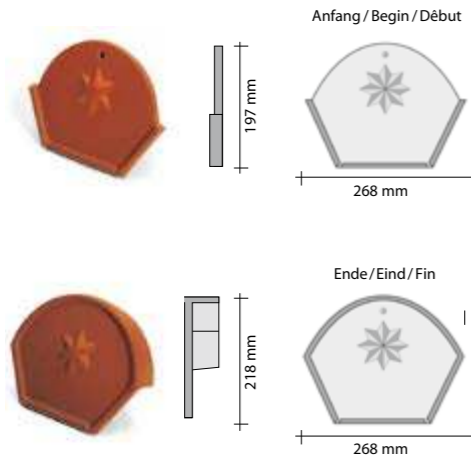
- Gewicht: ca. 1,1 kg
- Für Anfang/Ende
- Nur in rot-englasiert, anthrazit und schwarz-matt lieferbar

Siervorstplaat (konisch)

- Gewicht: ca. 1,1 kg
- Begin/Einde
- Alleen in rood-engl., antraciet en zwart leverbaar

Fronton (cônique)

- Poids: env. 1,1 kg
- Début/Fin
- Livrable seulement en rouge-engl., anthracite et noir



Pultdachziegel 70° bzw. 90°

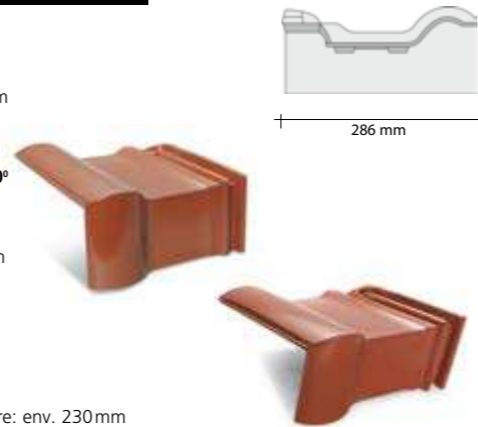
- ca. 5 Stück/m
- Gewicht: ca. 3,7 kg
- Decklänge: ca. 230 mm
- Winkel: 70° oder 90°

Chaperonpan 70° of 90°

- ca. 5 st/m
- Gewicht: ca. 3,7 kg
- Deklengte: ca. 230 mm
- Hoek: 70° of 90°

Tuile shed 70° ou 90°

- env. 5 pièces/m
- Poids: env. 3,7 kg
- Longueur de couverture: env. 230 mm
- Angle: 70° ou 90°



Pultdach-Giebelortgangziegel, links 70° bzw. 90°

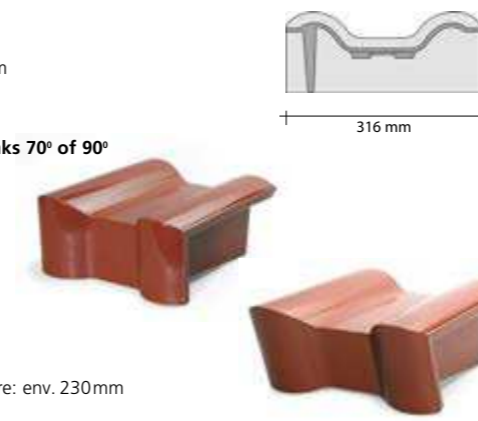
- Gewicht: ca. 4,8 kg
- Decklänge: ca. 230 mm
- Winkel: 70° oder 90°

Chaperon gevelpan links 70° of 90°

- Gewicht: ca. 4,8 kg
- Deklengte: ca. 230 mm
- Hoek: 70° of 90°

Tuile shed de rive gauche 70° ou 90°

- Poids: env. 4,8 kg
- Longueur de couverture: env. 230 mm
- Angle: 70° ou 90°



Pultdach-Giebelortgangziegel, rechts 70° bzw. 90°

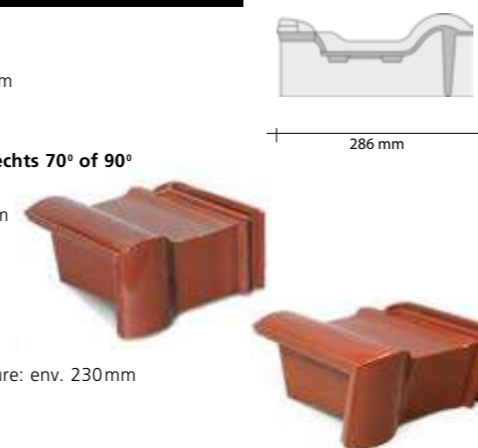
- Gewicht: ca. 4,2 kg
- Decklänge: ca. 230 mm
- Winkel: 70° oder 90°

Chaperon gevelpan rechts 70° of 90°

- Gewicht: ca. 4,2 kg
- Deklengte: ca. 230 mm
- Hoek: 70° of 90°

Tuile shed de rive droite 70° ou 90°

- Poids: env. 4,2 kg
- Longueur de couverture: env. 230 mm
- Angle: 70° ou 90°



Standrost

- komplett mit farblich angepasstem Rost und Kunststoffpfannen inkl. Befestigungsmaterial
- Länge: ca. 800 mm
- DIN-gerecht

Looppooster

- komplett, met in kleur aangepast rooster en kunststof pannen inclusief bevestigingsmateriaal
- lengte: ca. 800 mm
- DIN-getest

Sicherheits-Trittpfanne

- Metallguss, kunststoffversiegelt, mit farblich angepasster Kunststoffpfanne
- Din-gerecht

Veiligheid- en trappan

- kunststof verzegeld metaal met kunststof pan in kleur
- Din-getest

Tuile marche pied

- tuile en plastique avec marche-pied métal de couleur adaptée
- suivant DIN

PVC-Dunstrohr

- Gewicht: ca. 1,9 kg
- Innendurchmesser: 100 mm
- mit flexiblem Schlauch und Reduzierstück

PVC dakdoorvoer

- gewicht: ca. 1,9 kg
- diameter inwendig: ca. 100 mm
- met flexibele slang

Tuile à douille en PVC

- poids: env. 1,9 kg
- diamètre intérieur: 100 mm
- avec tuyau flexible et manchon

PVC-Antennendurchlass

- Gewicht: ca. 1,2 kg

PVC antennepan

- Gewicht: ca. 1,2 kg

Passage d'antenne en PVC

- Poids: env. 1,2 kg

Marche-pied

- complet, avec tuile en plastique et grille couleur adaptée
- matériel de fixation inclus
- longueur: env. 800 mm
- suivant DIN



Weiteres Zubehör/ Toebehoren / Autres accessoires

Pultdach-Doppelkremper (70° bzw. 90°)

- Chaperon met dubbele wiel (70° en 90°)
- Tuile shed double bourrelet (70° ou 90°)

Acryl-Lichtpfanne / Acryl-lichtpan / Tuile transparente en acryl

Traufenkamm / Vogelschroot / Peigne anti-oiseaux

Vogelschutzgitter (5 m) / Vogelgaas (5 m) / Grille anti-oiseaux (5 m)

Sicherheits-Leiterhaken / Ladderhaken / Crochet d'échelle

Sturmklammern (Zi/Al) 3x5 / 4x6 cm / Panhaken (Zi/Al) / Crochet de tuile(Zi/Al)

Alu-Firstklammern / Alu-vorsthaken / Crochet de faitière alu

First-/Gratlattenhalter / Ruitdrager / Support de faitage

PVC-Solar-Trägerpfanne für die Aufdachmontage

- PVC solar montagepan voor montage op dak
- Tuile en PVC de support pour système solaire

Schneefangpfanne (PVC) mit Gitterstütze

- Pan met bevestiging voor sneeuwschutting (in PVC)
- Tuile de support en PVC pour barrière anti-neige

Schneefanggitter (300 x 20 cm)

- Sneeuwschutting (300 x 20 cm)
- Barrière anti-neige (300 x 20 cm)

Verbinder für Schneefanggitter (2 Stück pro Paket)

- Verbindingsstuk voor sneeuwschutting (2 st.)
- Jonction pour 2 barrières anti-neige (2 par paquet)

Universal-PVC-Abgaskalotte, DN 100, für Dachneigung bis 40°

- Universeel PVC rookgasdoorvoer 100 mm, dakhelling 40°
- Calotte en PVC universelle DN 100, pour pente jusqu' à 40°

Universal-PVC-Abgaskalotte, DN 125, für Dachneigung bis 40°

- Universeel PVC rookgasdoorvoer 125 mm, dakhelling 40°
- Calotte en PVC universelle DN 125, pour pente jusqu' à 40°

Dachdeckerfarbe

- Engobe
- Peinture couleur de tuile



1 **Ulrik Strauer**
Eutiner Str. 23
23715 Bosau
Tel. 04527 / 972 888
Fax 04527 / 1215
Mobil 0173 62 74 176
strauer@roeben.com



10 **Peter Thomas Duwendag**
Rheinackerstraße 15
47495 Rheinberg
Tel. 02802 / 94 73 16
Fax 02802 / 94 73 17
Mobil 0173 62 74 133
duwendag@roeben.com



19 **Sascha Decker**
Kastanienweg 61
33178 Borcheln
Tel. 05251 / 87 99 033
Fax 05251 / 87 99 034
Mobil 0173 62 74 151
decker@roeben.com



2 **Hans-Hermann Harms**
Hauptstraße 78a
26529 Rechtsupweg
Tel. 04934 / 91 44 67
Fax 04934 / 91 44 68
Mobil 0173 62 74 143
harms@roeben.com



11 **Klaus Poggenpohl**
Burgstraße 1b
53859 Niederkassel
Tel. 02208 / 90 11 51
Fax 02208 / 919 9897
Mobil 0173 62 74 156
klaus.poggenpohl@roeben.c



20 **Ulrich Brandes**
Zur Halsbreche 15
04668 Bröhren
Tel. 03437 / 94 42 08
Fax 03437 / 91 34 64
Mobil 0173 62 74 130
brandes@roeben.com



3 **Gerhard Zunken**
Glarum 2
26419 Schortens
Tel. 044 23 / 91 62 91
Fax 044 23 / 91 62 92
Mobil 0173 62 74 148
zunken@roeben.com



12 **Timo Koscyk**
Hohe Heideweg 11
48432 Rheine-Mesum
Tel. 05975 / 30 56 98
Fax 05975 / 95 57 21
Mobil 0173 62 74 172
koscyk@roeben.com



4 **Jens Röttjer**
Mühlenreith 12
27299 Langwedel-Völkersen
Tel. 04232 / 93 45 96
Fax 04232 / 93 45 97
Mobil 0173 62 74 174
roettjer@roeben.com



13 **Uwe Brüggemann**
Am Bruchgarten 13
32479 Hille-Hartum
Tel. 0571 / 38 84 35 4
Fax 0571 / 38 84 35 5
Mobil 0173 62 74 132
brueggemann@roeben.com



5 **Andreas Hüttmann**
Hampfhof 3a
24611 Stukenborn
Tel. 04194 / 82 30
Fax 04194 / 98 16 30
Mobil 0173 62 74 168
huettmann@roeben.com



14 **Carsten Schnur**
Ernst-Moritz-Arndt-Str. 44
31224 Peine
Tel. 05171 / 58 71 80
Fax 05171 / 58 71 82
Mobil 0173 62 74 153
schnur@roeben.com



6 **Thies Düwel**
Vogtshagen 45
18184 Poppendorf
Tel. 038202 / 25 63
Fax 038202 / 36 04 3
Mobil 0173 62 74 136
duewel@roeben.com



15 **Michael Ulrich**
Diesdorfer Weg 2
39167 Niedernodeleben
Tel. 039204 / 92 21 0
Fax 039204 / 82 37 4
Mobil 0173 62 74 18 0
ulrich@roeben.com



7 **Wolfgang Giermann**
Am Haussee 54
17039 Neverin
Tel. 039608 / 20 32 5
Fax 039608 / 20 41 1
Mobil 0173 62 74 141
giermann@roeben.com



16 **Lutz Knappe**
Lehnsdorf 37
14827 Wiesenburg
Tel. 033848 / 60 88 1
Fax 033848 / 60 88 3
Mobil 0173 62 74 147
knappe@roeben.com



8 **Matthias Lemper**
Frankenweg 40a
49219 Glandorf
Tel. 05426 / 94 53 79
Fax 05426 / 94 53 82
Mobil 0173 62 74 157
lempere@roeben.com



17 **Jörg Brunner**
Coburger Straße 19
15732 Schulzendorf
Tel. 033762 / 20 40 45
Fax 033762 / 20 40 46
Mobil 0173 62 74 158
brunner@roeben.com



9 **Hans-Günter Brenke**
Kiefernring 63
21337 Lüneburg
Tel. 0 41 31 / 86 45 00
Fax 0 41 31 / 40 09 48
Mobil 0173 62 74 155
brenke@roeben.com



18 **Heiko Henkes**
Feldgrillenstraße 5
53881 Euskirchen
Tel. 02251 / 14 60 99
Fax 02251 / 14 60 98
Mobil 0173 62 74 162
henkes@roeben.com





Nederland
Façade Nederland B.V.



Derk Lotterman
Postbus 69
NL-7770 AB Hardenberg
Tel. +31 33 2 45 34 98
Handy +31 6 53 37 10 48
Fax +31 33 2 45 48 54
derk@roben nederland.nl



Roland van den Dool
Postbus 69
NL-7770 AB Hardenberg
Tel. +31 33 2 45 34 98
Handy +31 6 57 19 36 66
Fax +31 33 2 45 48 54
roland@roben nederland.nl



België / Belgique



Stefan Thewissen
Riemsterweg 299 A
B-3740 Bilzen
Tel. +32 89 51 17 35
Fax +32 89 20 42 33
Mobil +32 4 72 58 81 31
thewissen@roben.com



Luxemburg / Luxembourg



Patrick Robert
61 Rue du Bois
L-4795 Linger
Tel. +352 26 50 04 43
GSM +352 6 91 65 65 30
robert@roben.lu



France
HARPAGE sarl



Charles Roquette
Matthias Roquette
134/2 Rue de la Vallée
F-59510 Hem
Tel. +33 3 20 80 20 99
Fax +33 3 20 80 50 50
harpage@free.fr



Schweiz + Liechtenstein



Roman Jeziorowski
Rother Str. 6
D-51570 Windeck-Rosbach
Tel. +49 22 92 9 59 14 20
Fax +49 22 92 9 59 14 22
Mobil +49 173 6 27 41 75
jeziorowski@roben.com



Unter **roeben.com** öffnet sich die ganze Welt der Röben-Produkte. Neben der kompletten Produktübersicht finden Sie hier viele praktische Tipps und Tricks für den richtigen Umgang mit Ziegeln und allem, was dazugehört. Die Seiten werden ständig aktualisiert und erweitert. Das heißt, ein Besuch von Zeit zu Zeit gibt immer wieder neue Einblicke in brandheiße News, Produkte und Dienstleistungen.

Online-Berechnung der Windsogsicherung für alle Röben Tondachziegel.

Seit dem 1. März 2011 gelten die neuen Fachregeln "Windlasten auf Dächern mit Dachziegeln und Dachsteinen" mit deutlich erhöhten Anforderungen an die Befestigungen.

Auf der Röben Homepage **roeben.com** finden Sie einen Profi-Tool, mit dem Sie die Windsogsicherung auf der Basis der neuen Regeln schnell und zuverlässig berechnen können. Sämtliche Einflussfaktoren, von der topografischen und geografischen Lage des Gebäudes, der Gebäudehöhe, der Dachform und Dachneigung bis zu den einzelnen Röben Dachziegel-Modellen sind darin eingearbeitet.

Wie toegang heeft tot het internet kan direct naar de Röben-homepage gaan: **roeben.com**

Naast een compleet overzicht van onze producten vindt u op de Röben-pagina's praktische tips en tricks voor de juiste omgang met pannen en alles wat daarbij hoort. De pagina's worden voortdurend geactualiseerd en uitgebreid. Dat betekent dat een bezoek van tijd tot tijd altijd weer nieuwe inzichten in nieuwe producten en diensten verschaft.

Online berekening voor verankering van Röben dakpannen.

Sinds 1 maart 2011 gelden er nieuwe vakregels, windbelasting op daken met dakpannen en leien, met beduidende hogere eisen betreft de verankering.

Op de homepage **roeben.com** vind u een download waarmee u de verankering op basis van de nieuwe regels snel en betrouwbaar kunt berekenen. Verschillende factoren zoals topografie en geografische ligging, vorm van het gebouw, gebouwhoogte, dakvorm, dakhelling tot en met de verschillende Röben dakpannen zij hierin verwerkt.

Si vous avez accès à l'Internet, vous pouvez aller directement sur la page d'accueil Röben: **roeben.com**

Outre l'aperçu complet du programme, les pages Röben vous donneront des conseils et des idées pratiques sur la manière d'utiliser les tuiles et sur tous les accessoires. Les pages Internet sont actualisées et élargies en permanence. Une petite visite de temps à autre vous donnera par conséquent les toutes dernières nouvelles sur nos produits et prestations de service.

Calcul Online de la fixation des tuiles Röben.

Les nouvelles directives „Forces de vent sur les toitures recouvertes en tuiles“ sont en vigueur depuis le 1^{er} mars 2011 avec des exigences nettement plus élevées au niveau des fixations.

Sur le site Internet **roeben.com** vous trouverez un outil de pro qui vous permet de calculer très rapidement et avec une grande fiabilité la stabilité à la succion de vent sur la base du nouveau règlement. Tous les facteurs d'influence, de la situation topographique et géographique du bâtiment, la hauteur du bâtiment, la forme et la pente du toit jusqu'aux différents modèles de tuiles Röben y sont pris en considération.



Zeichnung/Grafiek/Graphique: FOS/Altena